
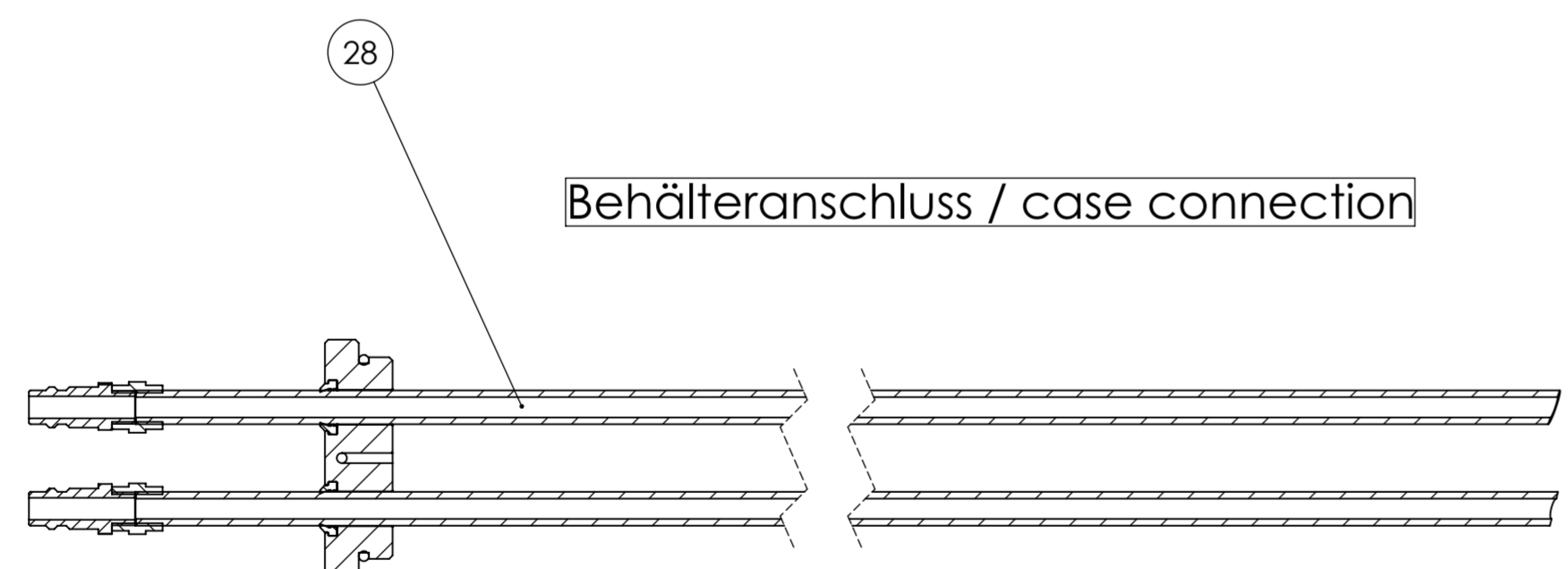
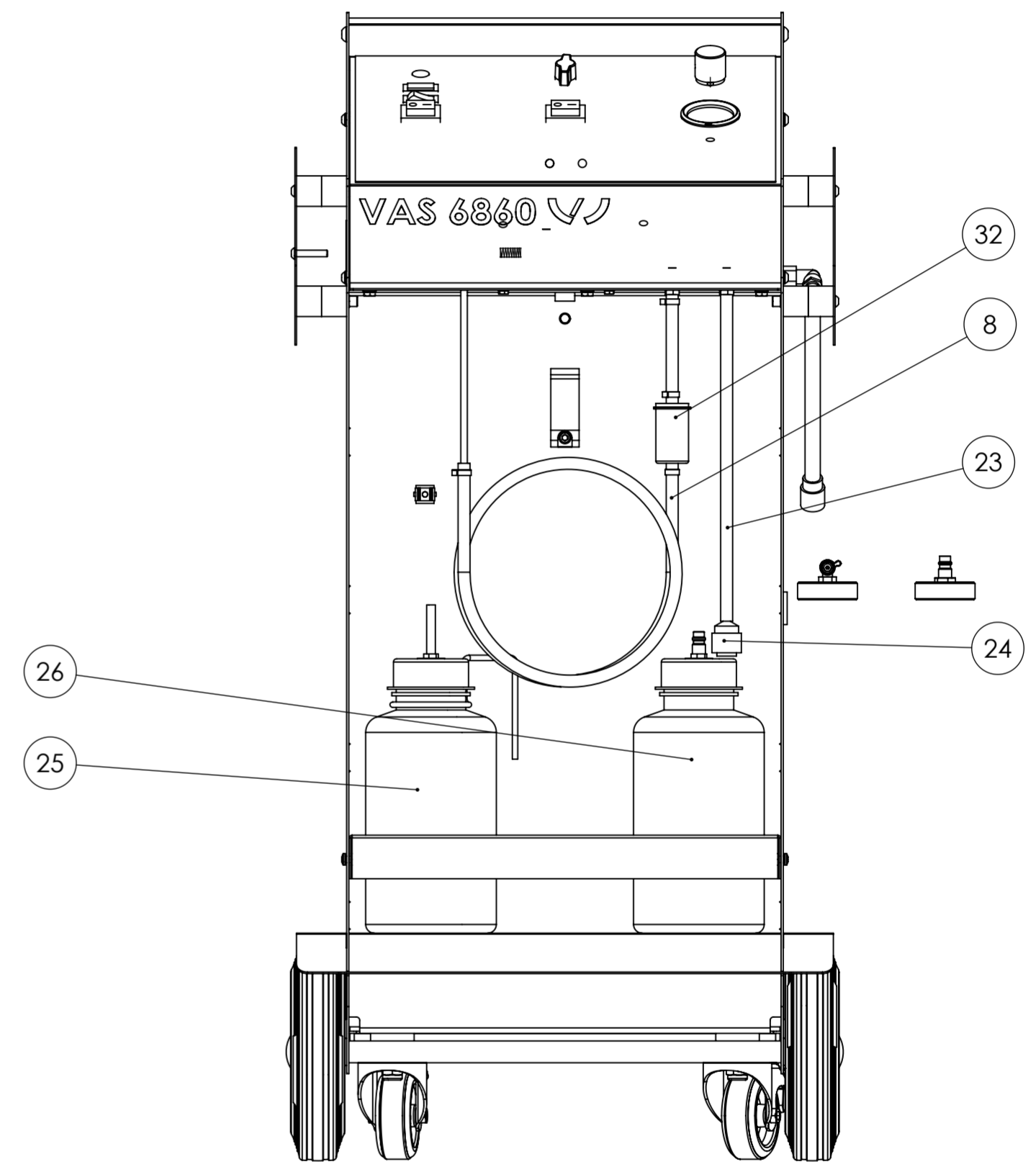


Oberflächenangaben in Ra Werten	
Ra	Symbol
✓	~
6,3	▽
3,2	▽▽
0,4	▽▽▽
0,1	▽▽▽▽

 TECHNICS	GL-GmbH Nürtinger Str.23-25 D-72636 Frickenhausen			VAS 6860 Ersatzteilzeichnung	
	6 Bezeichnungen an Sage angepasst 29.04.2020 Grds Datum Name 5 Bezeichnungen an Sage angepasst 29.04.2020 Grds Bearb. 01.05.2020 Partner3 4 Schlauchlänge 01.04.2020 Franz Gepr. 01.05.2020 Gras 3 Saugschlauch richtig geak Nummer für Schläuche 18.11.2019 Grds L. And. 17.7.2013 Grds 2 Name geändert 17.07.2018 Franz erst.			Benennung: Bremsenwartungsgerät Perfecta 60 Design Plus	
Zust. Änderung Datum Name Maße ohne Toleranzangabe nach DIN 7168 mittel		Alle nicht Vermaßten Kanten gebrochen und Entgrätet		Zeichnungs Nr. 902.960.002	
		Werkstoff:		Maßstab: 1:5	
		Gewicht (kg):		Blatt 1 von 2	

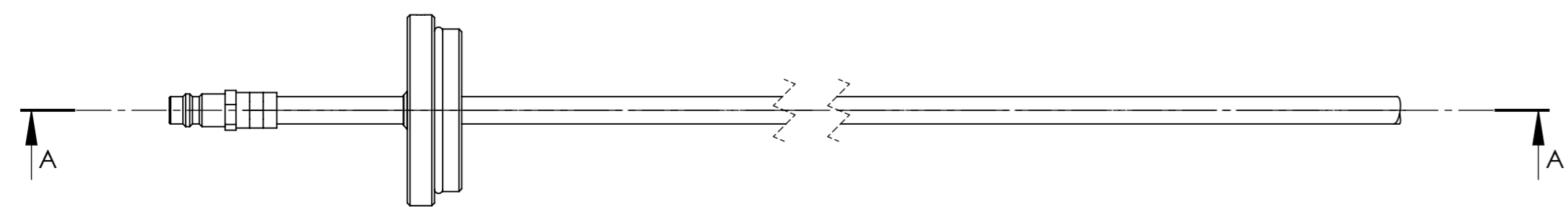
A2

1	2	3	4	5	6	7	8	9	10	11	12
Pos	Zeichnungsnummer	Benennung		Description							
1	090.000.405	Signallampe rot		Signal lamp (red)							
2	090.000.310	Starttaster		Start button							
3	090.000.309	Netzschalter		Main switch							
4	090.000.466	Motor 230V		Motor 230 V							
5	090.000.475	Pumpe (Absaugpumpe)		Pump (suction pump)							
6	090.000.050	Antriebsfeder		Spring							
7	090.000.381	Zahnradpumpe		Gear pump							
8	950.026.000	Schlauchpaket Absaugung		Hosepac suction							
9	090.000.505	Schlauch Silikon ID 5 weiß		Hose silicone ID 5 white							
10	090.000.318	Schlauch PE ID 4 weiß		Hose PE ID 4 white							
11	950.002.000	Druckregler f. motorische Antriebe Bremsenwartung		Pressure regulator							
12	090.000.308	Druckschalter		Pressure switch							
13	090.000.334	Manometer GL 0 - 4 bar, 1/8 AG		Pressure gauge GL, 0-4 bar, 1/8"							
14	090.000.254	Mini Kugelhahn mit Flügelgriff PN16		Mini ball valve							
15	090.000.932	Netzkabel mit Stecker		Power cable with socket and plug							
16	800.200.000	Adapter E 20		Adapter E 20							
17	800.201.000	Adapter E 20 W		Adapter E 20 W							
18	960.004.000	Saugschlauch mit Kupplung für Perfecta 60 DP		Sucking hose with connector							
19	090.000.329	Füllschlauch mit Kupplung 3,5m		Filler hose with coupling 3,5m							
20	090.000.605	Gurtband 1000 x 30		Belt strap							
23	090.000.359	Schlauch EPDM ID 5 schwarz		Hose EPDM ID 5 black							
24	090.000.602	Einhandschnellkupplung mit Tülle		Quick-lock coupling with grommet							
25	800.820.000	Auffangflasche Rundhals 2 L mit Bügel und Schlauch		Collection bottle 2 litre with hose							
26	950.018.000	Auffangflasche Rundhals 2 L für P60 DP		Collection bottle (round neck) 2 l							
27	090.000.311	Sicherungshalter		Fuse holder							
28	801.003.000	Saugstab für P60 Standard		Suction pipe with cover for Perfecta 60 standard							
29	090.000.843	Einbaudose Snap-in; 6,3 mm		Power socket snap in 6,3 mm							
30	090.000.417	Vollgummirad D200		Solid rubber wheel D200							
31	090.000.280	Lenkrolle mit Bremse		Caster wheel with brake							
32	090.000.262	Filter		Filter							
eingebaut bis September 2014											
15	090.000.093	Netzkabel mit Winkelstecker		Main cable							



Behälteranschluss / case connection

SCHNITT A-A
MAßSTAB 1 : 2



Oberflächenangaben in Ra Werten	
Ra	Symbol
✓	~
6,3	▽
3,2	▽▽
0,4	▽▽▽
0,1	▽▽▽▽

		GL-GmbH Nürtinger Str.23-25 D-72636 Frickenhausen		VAS 6860 Ersatzteilzeichnung	
6 Bezeichnungen an Sage angepasst 29.04.2020 Gras Datum Name 5 Bezeichnungen an Sage angepasst 29.04.2020 Gras Bearb. 01.05.2020 Partner3 4 Schlauchlänge 01.04.2020 Franz Gepr. 01.05.2020 Gras 4 Saugschlauch richtig 3 geaknummer für Schläuche 18.11.2019 Gras L. And. 2 Name geändert 17.07.2018 Franz erst. 17.7.2013 Gras		Zeichnungs Nr. 902.960.002		A2	
Maßstab: 1:5		Blatt 2 von 2		Gewicht (kg):	